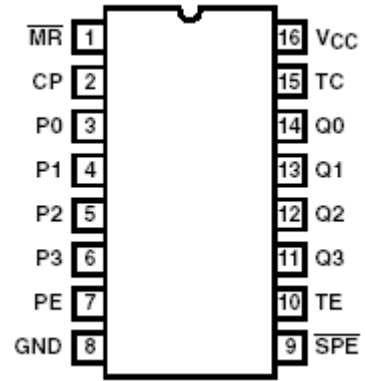
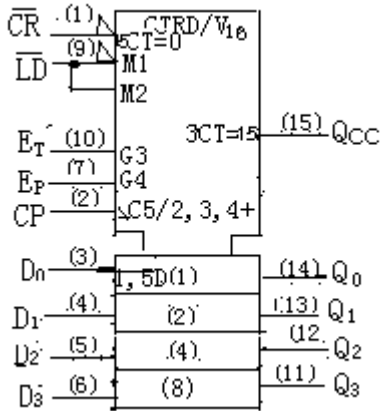


<p>54HC163</p> <p>74HC163</p>	<p>4 位二进制同步计数器（异步清除）</p>
---	---------------------------------

逻辑符号

外引线排列



KTTIC

功能表

输				入					输 出			
\overline{CR}	\overline{LD}	E_P	E_T	CP	D_0	D_1	D_2	D_3	Q_0	Q_1	Q_2	Q_3
L	X	X	X	X	X	X	X	X	L	L	L	L
H	L	X	X	↑	D_0	D_1	D_2	D_3	D_0	D_1	D_2	D_3
H	H	H	H	↑	X	X	X	X	计数 保持 保持			
H	H	L	X	X	X	X	X	X				
H	H	X	L	X	X	X	X	X				

极 限 值		推 荐 工 作 条 件	
电源电压	V_{CC}-0.5~+7.0V	电源电压	V_{CC}2V~6V
输入电压	V_I-1.5V~+ V_{CC} +1.5V	输入电压	V_I0~ V_{CC}
输出电压	V_O-0.5V~ V_{CC} +0.5V	输出电压	V_O0~ V_{CC}
输入电流	I_I (每端)±20mA	工作环境温度 T_A	54HC.....-55°C~+125°C
输出电流	I_O (每端).....± 25mA		74HC.....-40°C~+85°C
电源电流	I_{CC} (V_{CC} 或GND 端)± 50mA	输入脉冲上升, 下降时间 T_r, T_f	$V_{CC}=2.0V$≤ 1000ns
功率耗散	P_D^*500mW		$V_{CC}=4.5V$≤ 500ns
储存温度范围	T_S-65°C~+150°C		$V_{CC}=6.0V$≤400ns
焊接温度 (10秒) T_L	T_L300°C		

注：高温下的 P_D 降低值：塑料双列-12mW/°C（从 65°C 至 85°C）
陶瓷双列-12mW/°C（从 100°C 至 125°C）

静态参数

参 数	测 试 条 件	V_{CC} (V)	规 范 值			单 位
			54/74HC $T_A=25^\circ C$	74HC $T_A=全温$	54HC $T_A=全温$	
V_{IH} 输入高电平电压 (最小)		2.0	1.5	1.5	1.5	V
		4.5	3.15	3.15	3.15	
		6.0	4.2	4.2	4.2	
V_{IL} 输入低电平电压 (最大)		2.0	0.3	0.3	0.3	V
		4.5	0.9	0.9	0.9	
		6.0	1.2	1.2	1.2	
V_{OH} 输出高电平电压 (最小)	$V_I=V_{IH}$ 或 V_{IL} $ I_O \leq 20\mu A$	2.0	1.9	1.9	1.9	V
		4.5	4.4	4.4	4.4	
		6.0	5.9	5.9	5.9	
	$V_I=V_{IL}$ 或 V_{IH} $ I_O \leq 4.0mA$ $ I_O \leq 5.2mA$	4.5	3.98	3.84	3.7	V
		6.0	5.48	5.34	5.2	
V_{OL} 输出低电平电压 (最大)	$V_I=V_{IL}$ 或 V_{IH} $ I_O \leq 20\mu A$	2.0	0.1	0.1	0.1	V
		4.5	0.1	0.1	0.1	
		6.0	0.1	0.1	0.1	
	$V_I=V_{IL}$ 或 V_{IH} $ I_O \leq 4.0mA$ $ I_O \leq 5.2mA$	4.5	0.26	0.33	0.4	V
		6.0	0.26	0.33	0.4	
I_I 输入电流 (最大)	$V_I=V_{CC}$ 或GND	6.0	±0.1	±1.0	±1.0	μA
I_{CC} 电源电流 (最大)	$V_I=V_{CC}$ 或GND $I_O=0\mu A$	6.0	8.0	80	160	μA

动态参数 ($T_A=25^{\circ}\text{C}$ 、 $C_L=15\text{pF}$ 、 $t_r=t_f=6\text{ns}$)

参 数		测 试 条 件	V _{CC} (V)	规 范 值		单 位
				54/74HC		
f _{max}	最高工作频率 (最小)		5	30		MHz
t _{PHL}	传输延迟时间 (最大)	CP→Q _{CC}	5	35		ns
t _{PLH}	传输延迟时间 (最大)	CP→Q	5	34		ns
t _{PHL}	传输延迟时间 (最大)	E _T →Q _{CC}	5	32		ns
t _{PHL}	传输延迟时间 (最大)	$\overline{\text{CR}} \rightarrow \text{Q}$, Q _{CC}	5	38		ns
t _{REM}	撤离时间 (最大)	$\overline{\text{CR}} \rightarrow \text{CP}$	5	20		ns
t _S	建立时间 (最大)	$\overline{\text{CR}}$, $\overline{\text{LD}}$, E _T , E _P , D→CP	5	30		ns
t _H	保持时间 (最大)	D→CP	5	5		ns
t _w	脉冲宽度 (最大)	$\overline{\text{CR}}$, $\overline{\text{LD}}$, CP	5	16		ns

动态参数 ($C_L=50\text{pF}$ 、 $t_r=t_f=6\text{ns}$ 、除非另有说明)

参 数		测 试 条 件	V _{CC} (V)	规 范 值			单 位
				54/74HC T _A =25°C	74HC T _A =全温	54HC T _A =全温	
f _{max}	最高工作频率 (最小)		2.0 4.5 6.0	5 27 32	4 21 25	4 18 21	MHz
t _{PHL}	传输延迟时间 (最大)	CP→Q _{CC}	2.0 4.5 6.0	215 43 37	217 54 46	320 64 54	ns
t _{PLH}	传输延迟时间 (最大)	CP→Q _{CC}	2.0 4.5 6.0	175 35 30	220 44 37	260 52 44	ns
t _{PHL}	传输延迟时间 (最大)	CP→Q	2.0 4.5 6.0	205 41 35	258 52 44	305 61 52	ns
t _{PLH}	传输延迟时间 (最大)	CP→Q	2.0 4.5 6.0	170 34 29	214 43 36	253 51 43	ns

t _{PHL} 传输延迟时间 (最大)	ET → Q _{CC}		2.0	195	246	291	ns
			4.5	39	49	58	
			6.0	33	42	49	
t _{PLH} 传输延迟时间 (最大)	ET → Q _{CC}		2.0	160	202	238	ns
			4.5	32	40	48	
			6.0	27	34	41	
t _{PHL} 传输延迟时间 (最大)	$\overline{CR} \rightarrow Q_{CC}, Q$		2.0	220	277	328	ns
			4.5	44	55	66	
			6.0	37	47	55	
t _{REM} 撤离时间 (最大)	CP → CP		2.0	125	158	186	ns
			4.5	25	32	37	
			6.0	21	27	32	
t _S 建立时间 (最大)	$\overline{CR}, \overline{LD},$ ET, EP, D → CP		2.0	150	190	225	ns
			4.5	30	38	45	
			6.0	26	32	38	
t _H 保持时间 (最大)	D → CP		2.0	50	63	75	ns
			4.5	10	13	15	
			6.0	9	11	13	
t _W 脉冲宽度 (最大)	CP, $\overline{CR}, \overline{LD}$		2.0	80	100	120	ns
			4.5	16	20	24	
			6.0	14	17	20	
t _r 输入信号上升/下降 时间 (最大)			2.0	1000	1000	1000	ns
			4.5	500	500	500	
			6.0	400	400	400	
t _{TLH} 传输转换时间 (最大)			2.0	75	95	110	ns
			4.5	15	19	22	
			6.0	13	16	19	
C _{PD} 功耗电容 (典型值)				90			Pf
C _i 输入电容 (最大)				10	10	10	pF

* 无负载动态功耗 $P_D = C_{PD} \cdot V_{CC}^2 \cdot f + I_{CC} \cdot V_{CC}$

无负载动态功耗电流 $I_S = C_{PD} \cdot V_{CC} \cdot f + I_{CC}$