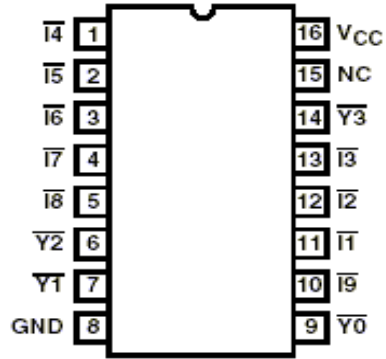
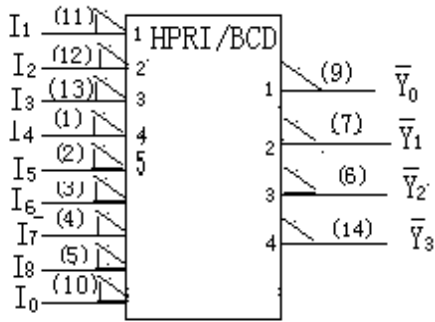


<p>54HC147</p> <p>74HC147</p>	<p>10 线-4 线优先编码器 (B C D 输出)</p>
---	--

逻辑符号

外引线排列



功能表

输 入								输 出				
I ₁	I ₂	I ₃	I ₄	I ₅	I ₆	I ₇	I ₈	I ₉	\bar{Y}_3	\bar{Y}_2	\bar{Y}_1	\bar{Y}_0
H	H	H	H	H	H	7	H	H	H	H	H	H
X	X	X	X	X	X	H	X	L	L	H	H	L
X	X	X	X	X	X	X	L	H	L	H	H	H
X	X	X	X	X	X	X	H	H	H	L	L	L
X	X	X	X	X	L	L	H	H	H	L	L	H
X	X	X	X	L	H	H	H	H	H	L	H	L
X	X	X	L	H	H	H	H	H	H	H	L	H
X	X	L	H	H	H	H	H	H	H	H	L	H
X	L	H	H	H	H	H	H	H	H	H	L	H
L	H	H	H	H	H	H	H	H	H	H	H	L

极 限 值		推 荐 工 作 条 件	
电源电压	V_{CC}-0.5~+7.0V	电源电压	V_{CC}2V~6V
输入电压	V_I-1.5V~+ V_{CC} +1.5V	输入电压	V_I0~ V_{CC}
输出电压	V_O-0.5V~ V_{CC} +0.5V	输出电压	V_O0~ V_{CC}
输入电流	I_I (每端)±20mA	工作环境温度 T_A	54HC.....-55°C~+125°C
输出电流	I_O (每端).....± 25mA		74HC.....-40°C~+85°C
电源电流	I_{CC} (V_{CC} 或GND 端)± 50mA	输入脉冲上升, 下降时间 T_r, T_f	$V_{CC}=2.0V$≤ 1000ns
功率耗散	P_D^*500mW		$V_{CC}=4.5V$≤ 500ns
储存温度范围	T_S-65°C~+150°C		$V_{CC}=6.0V$≤400ns
焊接温度 (10秒) T_L	T_L300°C		

注：高温下的 P_D 降低值：塑料双列-12mW/°C（从 65°C 至 85°C）
陶瓷双列-12mW/°C（从 100°C 至 125°C）

静态参数

参 数	测 试 条 件	V_{CC} (V)	规 范 值			单 位
			54/74HC $T_A=25^\circ C$	74HC $T_A=全温$	54HC $T_A=全温$	
V_{IH} 输入高电平电压 (最小)		2.0	1.5	1.5	1.5	V
		4.5	3.15	3.15	3.15	
		6.0	4.2	4.2	4.2	
V_{IL} 输入低电平电压 (最大)		2.0	0.3	0.3	0.3	V
		4.5	0.9	0.9	0.9	
		6.0	1.2	1.2	1.2	
V_{OH} 输出高电平电压 (最小)	$V_I=V_{IH}$ 或 V_{IL} $ I_O \leq 20\mu A$	2.0	1.9	1.9	1.9	V
		4.5	4.4	4.4	4.4	
		6.0	5.9	5.9	5.9	
	$V_I=V_{IL}$ 或 V_{IH} $ I_O \leq 4.0mA$ $ I_O \leq 5.2mA$	4.5	3.98	3.84	3.7	V
		6.0	5.48	5.34	5.2	
V_{OL} 输出低电平电压 (最大)	$V_I=V_{IL}$ 或 V_{IH} $ I_O \leq 20\mu A$	2.0	0.1	0.1	0.1	V
		4.5	0.1	0.1	0.1	
		6.0	0.1	0.1	0.1	
	$V_I=V_{IL}$ 或 V_{IH} $ I_O \leq 4.0mA$ $ I_O \leq 5.2mA$	4.5	0.26	0.33	0.4	V
		6.0	0.26	0.33	0.4	
I_I 输入电流 (最大)	$V_I=V_{CC}$ 或GND	6.0	±0.1	±1.0	±1.0	μA
I_{CC} 电源电流 (最大)	$V_I=V_{CC}$ 或GND $I_O=0\mu A$	6.0	8.0	80	160	μA

动态参数 ($T_A=25^{\circ}\text{C}$ 、 $C_L=15\text{pF}$ 、 $t_r=t_f=6\text{ns}$)

参 数	测 试 条 件	Vcc (V)	规 范 值		单 位
			54/74HC		
t_{PHL} 传输延迟时间 t_{PLH} (最大)	$I \rightarrow \bar{Y}$	5	38		ns

动态参数 ($C_L=50\text{pF}$ 、 $t_r=t_f=6\text{ns}$ 、除非另有说明)

参 数	测 试 条 件	Vcc (V)	规 范 值			单 位
			54/74HC $T_A=25^{\circ}\text{C}$	74HC $T_A=\text{全温}$	54HC $T_A=\text{全温}$	
t_{PHL} 传输延迟时间 t_{PLH} (最大)	$I \rightarrow \bar{Y}$	2.0	220	275	319	ns
		4.5	44	55	64	
		6.0	37	47	54	
t_{TLH} 输出转换时间 t_{THL} (最大)		2.0	75	95	110	ns
		4.5	15	19	22	
		6.0	13	16	19	
C_{PD} 功耗电容 (典型值)	每门		180			pF
C_i 输入电容 (最大)			10	10	10	pF

* 无负载动态功耗 $P_D = C_{\text{PD}} \cdot V_{\text{CC}}^2 \cdot f + I_{\text{CC}} \cdot V_{\text{CC}}$

无负载动态功耗电流 $I_S = C_{\text{PD}} \cdot V_{\text{CC}} \cdot f + I_{\text{CC}}$