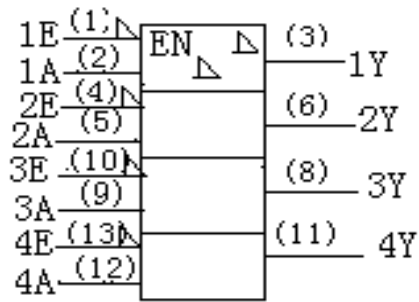
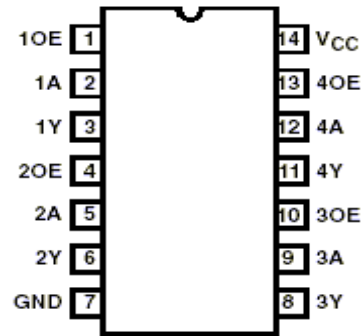


54HC126 74HC126	四总线缓冲器（3 S，控制端为 L 时输出呈高阻态）
--------------------------------------	----------------------------

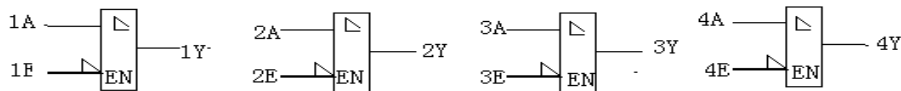
逻辑符号



外引线排列



逻辑结构图



KTTIC

功能表

输 入		输 出	
A	E	Y	
H	H	H	
L	H	L	
X	L	Z	

极 限 值		推 荐 工 作 条 件	
电源电压	V_{CC}-0.5~+7.0V	电源电压	V_{CC}2V~6V
输入电压	V_I-1.5V~+ V_{CC} +1.5V	输入电压	V_I0~ V_{CC}
输出电压	V_O-0.5V~ V_{CC} +0.5V	输出电压	V_O0~ V_{CC}
输入电流	I_I (每端)±20mA	工作环境温度 T_A	54HC.....-55°C~+125°C
输出电流	I_O (每端).....± 25mA		74HC.....-40°C~+85°C
电源电流	I_{CC} (V_{CC} 或GND 端)± 50mA	输入脉冲上升, 下降时间 T_r, T_f	V_{CC} =2.0V.....≤ 1000ns
功率耗散	P_D^*500mW		V_{CC} =4.5V.....≤ 500ns
储存温度范围	T_S-65°C~+150°C		V_{CC} =6.0V.....≤400ns
焊接温度 (10秒) T_L	T_L300°C		

注：高温下的 P_D 降低值：塑料双列-12mW/°C（从 65°C至 85°C）
陶瓷双列-12mW/°C（从 100°C至 125°C）

静态参数

参 数	测 试 条 件	V_{CC} (V)	规 范 值			单 位
			54/74HC $T_A=25^\circ\text{C}$	74HC $T_A=全温$	54HC $T_A=全温$	
V_{IH} 输入高电平电压 (最小)		2.0	1.5	1.5	1.5	V
		4.5	3.15	3.15	3.15	
		6.0	4.2	4.2	4.2	
V_{IL} 输入低电平电压 (最大)		2.0	0.3	0.3	0.3	V
		4.5	0.9	0.9	0.9	
		6.0	1.2	1.2	1.2	
V_{OH} 输出高电平电压 (最小)	$V_I=V_{IL}$ 或 V_{IH} $ I_O \leq 20\mu\text{A}$	2.0	1.9	1.9	1.9	V
		4.5	4.4	4.4	4.4	
		6.0	5.9	5.9	5.9	
	$V_I=V_{IL}$ 或 V_{IH} $ I_O \leq 6.0\text{mA}$ $ I_O \leq 7.8\text{mA}$	4.5	3.98	3.84	3.7	V
		6.0	5.48	5.34	5.2	
V_{OL} 输出低电平电压 (最大)	$V_I=V_{IL}$ 或 V_{IH} $ I_O \leq 20\mu\text{A}$	2.0	0.1	0.1	0.1	V
		4.5	0.1	0.1	0.1	
		6.0	0.1	0.1	0.1	
	$V_I=V_{IL}$ 或 V_{IH} $ I_O \leq 6.0\text{mA}$ $ I_O \leq 7.8\text{mA}$	4.5	0.26	0.33	0.4	V
		6.0	0.26	0.33	0.4	
I_I 输入电流 (最大)	$V_I=V_{CC}$ 或GND	6.0	±0.1	±1.0	±1.0	μA
I_{OZ} 三态输出漏电流 (最大)	$V_O=V_{CC}$ 或 V_{SS} $\bar{E}=H$	6.0	±0.5	±5.0	±10	μA
I_{CC} 电源电流 (最大)	$V_I=V_{CC}$ 或GND $I_O=0\mu\text{A}$	6.0	8.0	80	160	μA

动态参数 ($T_A=25^{\circ}\text{C}$ 、 $C_L=15\text{pF}$ 、 $t_r=t_f=6\text{ns}$)

参 数		测 试 条 件	V_{CC} (V)	规 范 值		单 位
				54/74HC		
t_{PHL}	传输延迟时间 (最大)	A → Y	5	18		ns
t_{PHZ}	输出使能时间 (最大)	E → Y	5	25		ns
t_{PHZ}	输出禁止时间 (最大)	E → Y	5	25		ns
t_{PZL}	输出使能时间 (最大)	E → Y	5	25		ns
t_{PLZ}	输出禁止时间 (最大)	E → Y	6	25		ns

动态参数 ($C_L=50\text{pF}$ 、 $t_r=t_f=6\text{ns}$ 、除非另有说明)

参 数		测 试 条 件	V_{CC} (V)	规 范 值			单 位
				54/74HC $T_A=25^{\circ}\text{C}$	74HC $T_A=全温$	54HC $T_A=全温$	
t_{PHL}	传输延迟时间 (最大)	A → Y	2.0	100	125	150	ns
t_{PLH}			4.5	20	25	30	
			6.0	17	21	25	
t_{PHL}	传输延迟时间 (最大)	$C_L=150\text{pF}$	2.0	130	163	195	ns
t_{PLH}			4.5	26	33	39	
			6.0	22	28	33	
t_{PZL}	输出使能时间 (最大)	$R_L=1\text{k}\Omega$	2.0	125	156	188	ns
t_{PZH}			4.5	25	31	38	
			6.0	21	26	31	
t_{PHZ}	输出禁止时间 (最大)	$R_L=1\text{k}\Omega$	2.0	125	156	188	ns
t_{PLZ}			4.5	25	31	38	
			6.0	21	26	31	
t_{PZL}	输出使能时间 (最大)	$C_L=150\text{pF}$ $R_L=1\text{k}\Omega$	2.0	140	175	210	ns
t_{PZH}			4.5	28	35	42	
			6.0	24	30	36	
t_{THL}	输出转换时间 (最大)	$C_L=50\text{pF}$	2.0	60	75	90	ns
t_{TLH}			4.5	12	15	18	
			6.0	10	13	15	
C_i	输入电容 (最大)			10	10	10	pF

C_O 输出端电容 (最大)				20	20	20	pF
C_{PD} 功耗电容 (典型值)		(每门)使能禁 止		45 6			Pf

* 无负载动态功耗 $P_D = C_{PD} \cdot V_{CC}^2 \cdot f + I_{CC} \cdot V_{CC}$
无负载动态功耗电流 $I_S = C_{PD} \cdot V_{CC} \cdot f + I_{CC}$

KTTIC